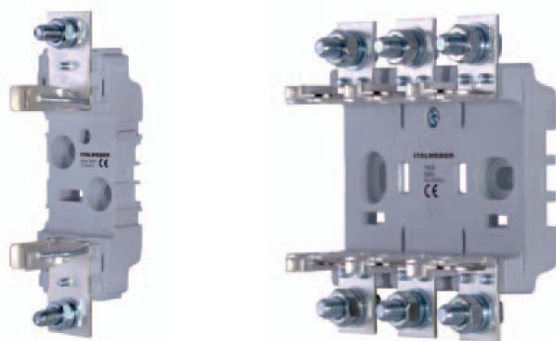
**BASI PORTAFUSIBILI NHV – NHG****GRANDEZZA: 00****Caratteristiche generali:**

- Tipo prodotto: basi portafusibili per fusibili a coltello serie NH;
- Tensione nominale: 690V AC;
- Famiglie: unipolari e tripolare;
- Versioni: per fissaggio a vite (NHV) e per fissaggio su guida DIN (NHG);
- Dimensioni: NH-00;
- Conformi alle norme: CEI 32-1, CEI 32-4, IEC 60269-1, IEC 60269-2, DIN 43620;
- Corpo in materiale plastico (poliammide + 25% fibre di vetro / Grado di autoestinguenza: UL94-V0);
- Contatti in rame argentato;
- Materiale bulloneria: acciaio qualità 8.8;
- Corrente nominale: fino a 160A;
- Temperatura operativa: -20°C / +70°C
- Tenuta al corto circuito: 120kA;

**BLADE TYPE NHV - NHG FUSE BASES****SIZE: 00****General characteristics:**

- *Product type: fuse bases for blade type NH fuses;*
- *Rated voltage: 690V AC;*
- *Groups: one-pole and three-poles;*
- *Versions: screw fixing type (NHV) and fixing on DIN rail (NHG);*
- *Dimensions: NH-00;*
- *Conform to: CEI 32-1, CEI 32-4, IEC 60269-1, IEC 60269-2, DIN 43620;*
- *Thermoplastic material body (poliammide + 25% fiber glass / Sel extinguishing degree: UL94-V0);*
- *Silver plated copper contacts;*
- *Screws / nuts material: steel quality 8.8;*
- *Rated current: up to 160A;*
- *Operating temperature: -20°C / +70°C;*
- *Short circuit breaking capacity: 120kA;*

**Foto dei prodotti / Products images**

Pagine totali del documento: 5

Document total pages: 5

Ultimo aggiornamento: 28 marzo 2018

Last updated: 28th March 2018



## Codici e caratteristiche principali:

## Codes and basic characteristics:

PORTAFUSIBILI UNIPOLARI / SINGLE POLE FUSE BASES						
grandez. size	Codice code	tipo type	fissaggio fixing	In (A)	Vn (V)	conf pack
00	2504010	Standard	a vite by screw	160	690	3
	2504011	Con protezioni With protections	a vite by screw	160	690	3
	2504012	Standard	a vite o su guida DIN by screw or on DIN rail	160	690	3
	2504013	Con protezioni With protections	a vite o su guida DIN by screw or on DIN rail	160	690	3
	2504014	Con micro With microswitch	a vite o su guida DIN by screw or on DIN rail	160	690	1

PORTAFUSIBILI TRIPOLARI (in corpo unico) / THREE POLES FUSE BASES (in one body)						
grandez. size	Codice code	tipo type	fissaggio fixing	In (A)	Vn (V)	conf pack
00	2504030	Standard	a vite by screw	160	690	3
	2504031	Con protezioni With protections	a vite by screw	160	690	3
	2504032	Standard	a vite o su guida DIN by screw or on DIN rail	160	690	3
	2504033	Con protezioni With protections	a vite o su guida DIN by screw or on DIN rail	160	690	3
	2504034	Con micro With microswitch	a vite o su guida DIN by screw or on DIN rail	160	690	1

Potenza dissipabile massima: 12W per polo

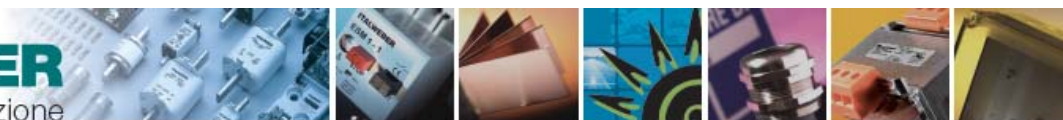
Connessioni: terminali M8;

Forza di serraggio massima: 10Nm;

Max power dissipation: 12W per pole

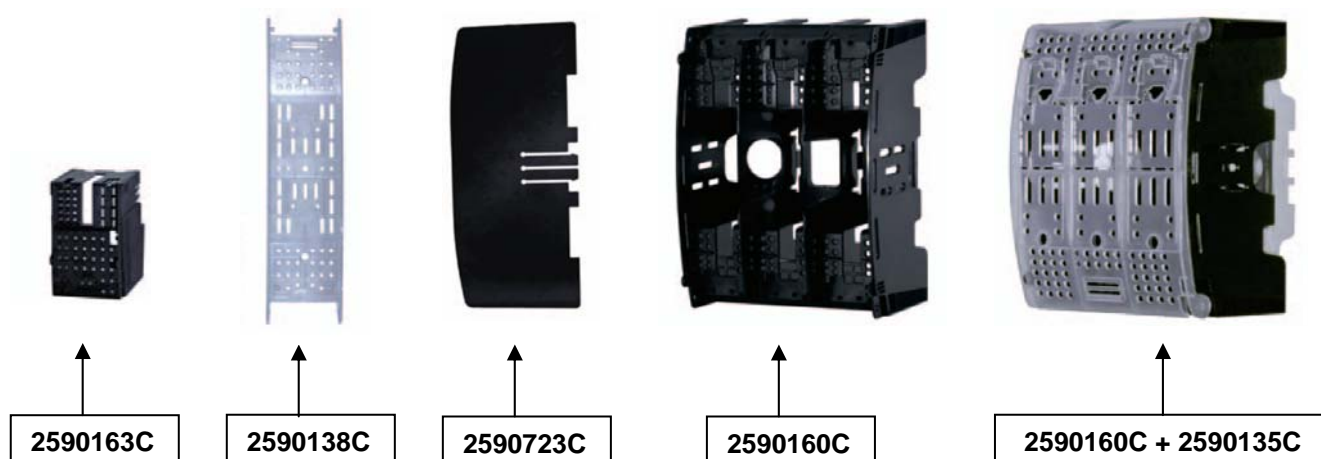
Connections: M8 terminals;

Max tightening torque: 10Nm;



**Accessori per basi NH-00 / Accessories for NH-00 fuse bases**

<b>Codice code</b>	<b>descrizione description</b>	<b>conf pack</b>
2590160C	Calotta protezione pinze per base 3P / <i>Protective cover for 3P base contacts</i>	1
2590163C	Calotta protezione pinze per base 1P / <i>Protective cover for 1P base contacts</i>	6
2590135C	Calotta trasparente protezione totale per base 3P <i>Transparent cover for fuse protection for 3P base</i>	1
2590138C	Calotta trasparente protezione totale per base 1P <i>Transparent cover for fuse protection for 1P base</i>	3
2590720C	Separatore per base 3P / <i>Separating plate for 3P base</i>	2
2590723C	Separatore per base 1P / <i>Separating plate for 1P base</i>	2
2590160CM	Calotta protezione pinze con microinterruttore per base 3P <i>Protective cover with microswitch for 3P base contacts</i>	1
2590163CM	Calotta protezione pinze con microinterruttore per base 1P <i>Protective cover with microswitch for 1P base contacts</i>	1
2590252	Microinterruttore / <i>Microswitch</i>	1

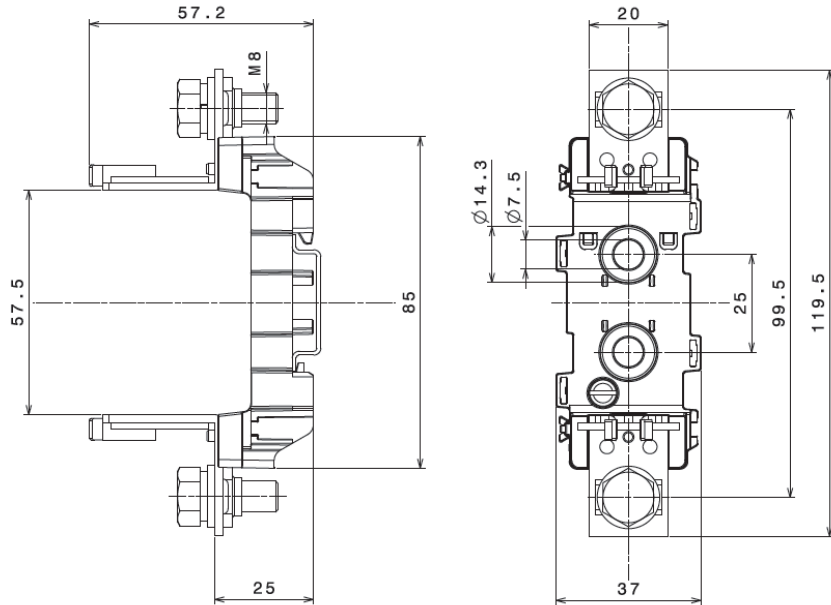




**Disegno (dimensioni in mm):**

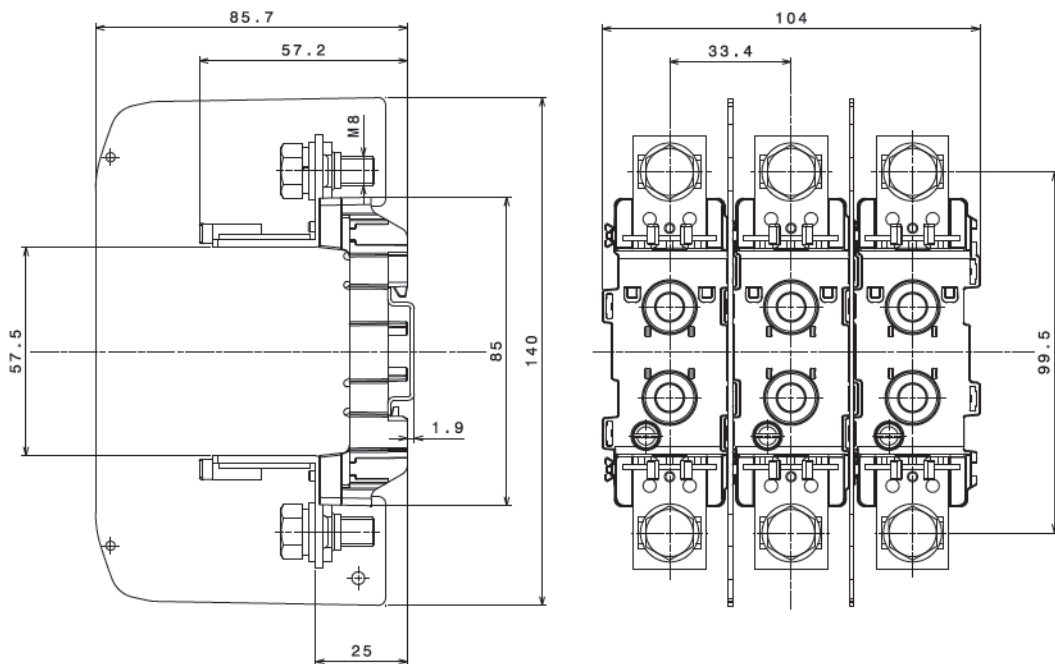
**Drawing (dimensions in mm):**

**Basi unipolari per fusibili NH-00 - Single pole fuse bases for NH-00 fuses**



**Basi tripolari per fusibili NH-00 - Three poles fuse bases for NH-00 fuses**

Realizzate unendo 3 basi unipolari / Made assembling together 3 single pole fuse bases

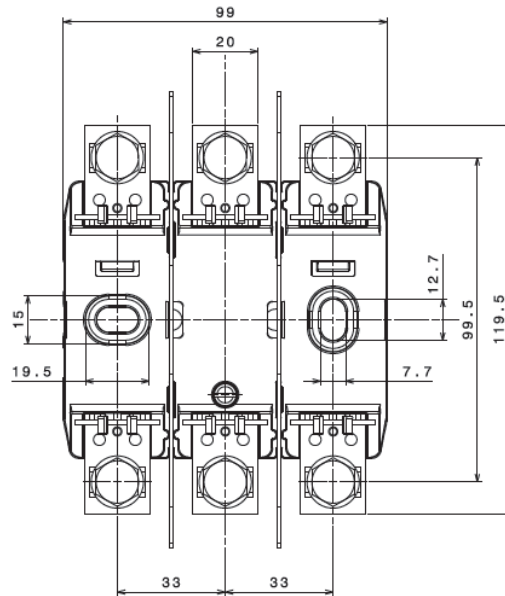
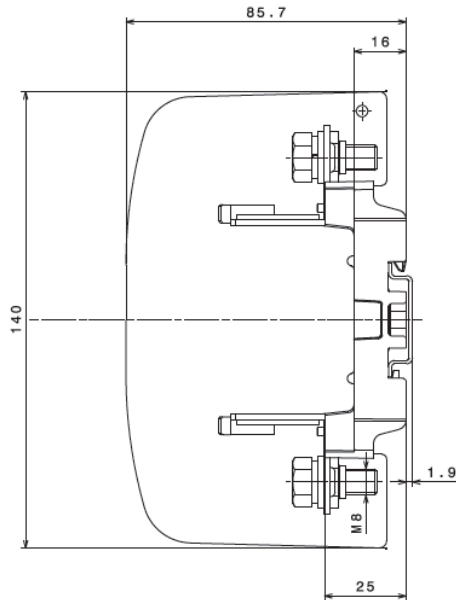




## Disegno (dimensioni in mm)

## Drawing (dimensions in mm)

### Basi tripolari monoblocco per fusibili NH-00 - Three poles monoblock fuse bases for NH-00 fuses



### Basi tripolari monoblocco per fusibili NH-00 con calotte di protezione - Three poles monoblock fuse bases for NH-00 fuses with protective covers

